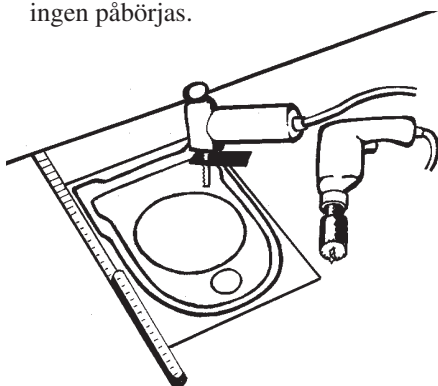


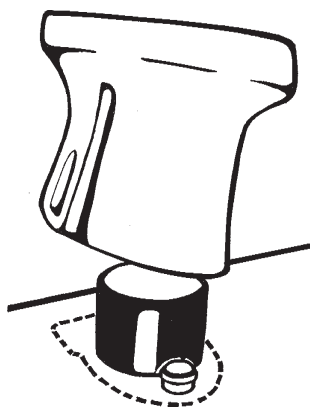
# Monteringsanvisning

## Toalett WM-ES Classic

Läs gärna igenom hela monteringsanvisningen innan arbetet med monteringen påbörjas.

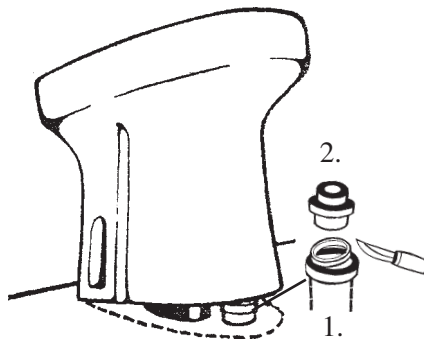


Tag fram hålmallen klipp ut hålen efter perforeringen. Placera hålmallen på golvet där toaletten skall monteras. Markera de 2 hålen med märkpenna. Hålmallen visar också var porslinet ligger an mot golvet. Tänk på att överdelen av toaletten har ett överhäng utanför stolsfoten. Hålmallen får därför inte ligga för nära någon vägg. Avståndet från hålmallens bakkant till vägg bör vara minst 110 mm. Prova med att ställa toaletten på mallen innan de markerade hålen skärs upp. Förvisa dig om hur bjälklaget ser ut i golvet under toaletten, så att inte hålet för nedfallsrören hamnar på bärande bjälke eller värmeslingor i golvet etc. Såga upp hålen med en sticksåg. Montera det stora nedfallsröret, 200 mm diameter. Röret skall sitta lodrätt ner och sticka upp 140 mm över golvet. Röret görs fast i bjälklaget på lämpligt sätt, t.ex. med skruvförband.

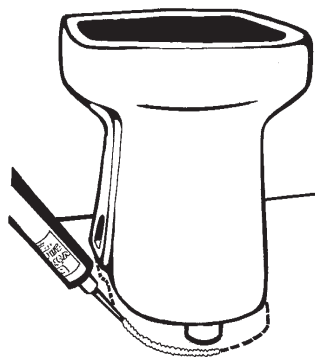


Skarven mellan mattan och rör tätas med silicon. I det mindre hålet monteras ett 50 mm avloppsrör som urinavlopp. Skjut ned röret tills muffen ligger dikt an och vilar mot golvet. Tätas med silicon. Urinslangen på

toaletten kapas av med kniv. Till ca 30 cm total längd (Slangen måste vara för lång för att klara monteringen). Montera övergångsmuffen på 50 mm röret. Övergångsmuffen skall sitta fast ordentligt OBS det finns vissa fabrikat på marknaden som har en hög kant på 50 mm röret se bild 1. Fasa av kanten med en kniv så att övergångsmuffen kommer ner tillräckligt och sitter fast. Passa in toaletten på plats. Smörj in urinslangen med diskmedel så att slangens sedan lätt kan passas in i muffen. Kontrollera att den glider lätt in i muffen utan att lägga sig i veck.



Ta fram silicon och lägg en rand under porslinet (mellan stolen och mattan).



Hela kanten skall beläggas utom den bakre kanten. Rätta upp stolen försiktigt utan att dra upp urinslangen ur muffen och pressa ner toaletten långsamt på plats. När stolen står på exakt rätt plats. Kontrollera med en lång sticka (ex.en 30 cm lång garnsticka) att urinslangen inte lagt sig i ett veck. Prova genom att sticka ner hela stickans längd i urinhålet. Om slangens har lagt sig i ett veck, ta loss toalettstolen och gör om sista momentet igen.

När stolen står på rätt plats och du har kontrollerat att urinavloppet fungerar, kan du fästa stolen ytterligare genom att dra fast de två skruvarna i golvet. En på vardera sidan av stolen. Var dock varsam.

Skruvarna skall inte dras för hårt. Risk finns för att porslinet spricker. Komplettera siliconranden mellan fot och matta och ta bort överflödigt spill. Anslut vattnet. Toaletten levereras med en flexibel anslutningsslang med rörgång R 10. Anslutningen görs direkt till befintlig vattenledning eller gärna via en ballofix, dvs en avstängningskran. När vattnet kopplats på, prova spolfunktionen. Ventilen är av direktverkande typ. Dvs. den spolat endast vatten så länge som knappen trycks ner. Spolmängden kan på så vis regleras helt. Mängden vatten som spolat beror delvis även på trycket i ledningarna.

### Alt. anslutning av urinavlopp

Beskrivning av tillvägagångssättet där man önskar placera urinavloppet bakom toalettstolen. Följ instruktion ovan vid punkt 1. i tillämpliga delar. Dvs. tag endast upp det stora hålet (200 mm i diameter) enligt mallen. Märk ut 50 mm hålet (diameter) för urinavloppet bakom stolen på önskatställe och montera röret. Täta springan mellan röret och golvmattan med silicon. Prova med att sätta stolen på plats och passa in urinslangen mellan nedfallsröret och porslinets insida. Se till att urinslangen ligger sträckt med lutning hela vägen från urinskålen till avloppet i golvet. Urinslangen bör kunna gå ner i avloppet ca 150 mm. Kapa av överflödigt slang. Lyft upp toaletten och lägg på silicon på hela underkanten utom den bakre kanten. Passa in toaletten försiktigt på rätt plats igen och pressa fast den. Fäst stolen ytterligare med skruvar enl. ovan. Urinslangen ansluts till avloppet via övergångsmuffen. Använd diskmedel så går monteringen enklare. Se till att urinslangen ligger i rätt lutning. Eventuellt kan slangens fästas med en klick silicon i porslinet och nedfallsröret.



Wost Man Ecology AB