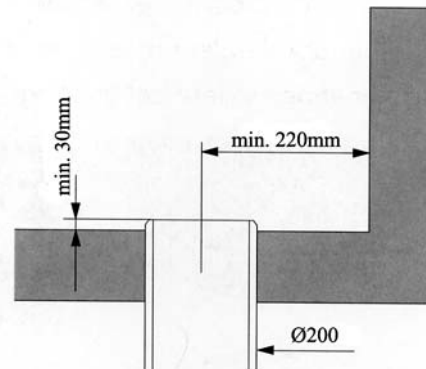


Vera porselensstol – monteringsanvisning

Leveranseinnhold

- Toalettstol
- Toalettsete
- Festeskruer



Monteringsanvisning

Nedføringshullet kuttes ca. 30mm over gulvflaten. Avstand fra bakkant av stol til senter av nedføringsrør er 220mm. Hvis det skulle være vanskelig å tre nedføringsrøret på toalettstolen anbefaler vi at rørenden settes i varmt vann i ca. 5 minutter, da vil rørenden utvide seg. Skru deretter toalettstolen fast i gulvet. Hvis ønskelig kan også toalettstolen limes fast til gulvet ved bruk av silikon.

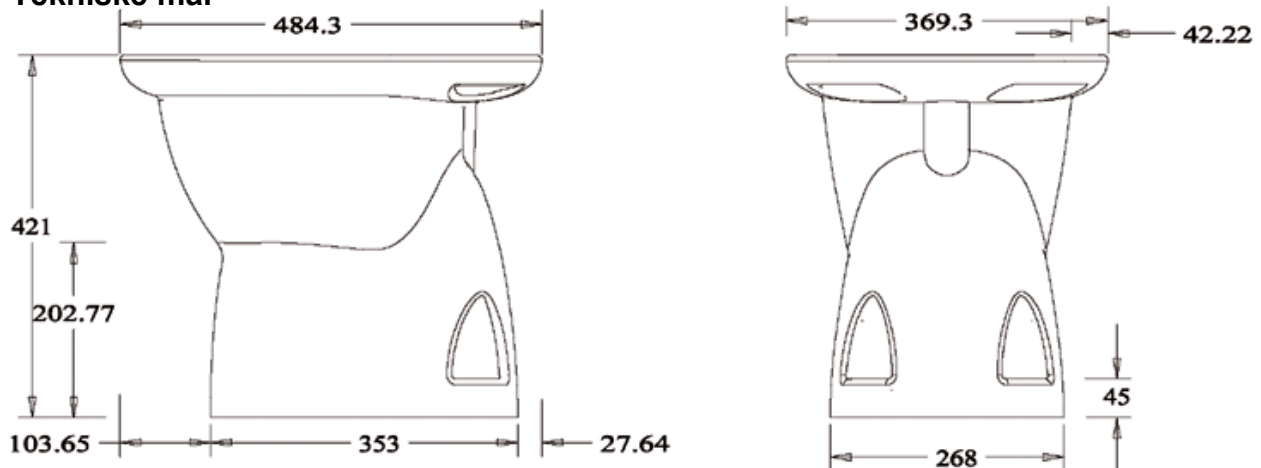
Det anbefales at stolen monteres med den angitte avstanden fra veggen. Med lengre avstand vil toalettsetet miste sin støtte og den kan ødelegges over tid!

Toalettsetet festes på toalettstolen ved å tre gjengepartiene ned i de to hullene på toalettstolen. Bruk de to skivene med hylser og tre disse på gjengepartiet fra undersiden slik at hylsene går inn i godset på stolen. Skru deretter på mutterne, juster plasseringen av setet og stram til med håndkraft.

Brukerveiledning

Toalettet rengjøres med toalettkost og litt vann. I delesken til selve toalettløsningen fulgte det med en isoporpropp som kan benyttes ved flue- eller luktproblemer. Proppen bør også benyttes når hytta ikke er i bruk for å tvinge toalettet til å suge luft fra ytterbeholderen.

Tekniske mål



Vera Miljø AS

Veløyveien 17 – 3239 Sandefjord
Telefon 33 42 01 00 – Telefaks 33 47 46 80
www.vera.no