



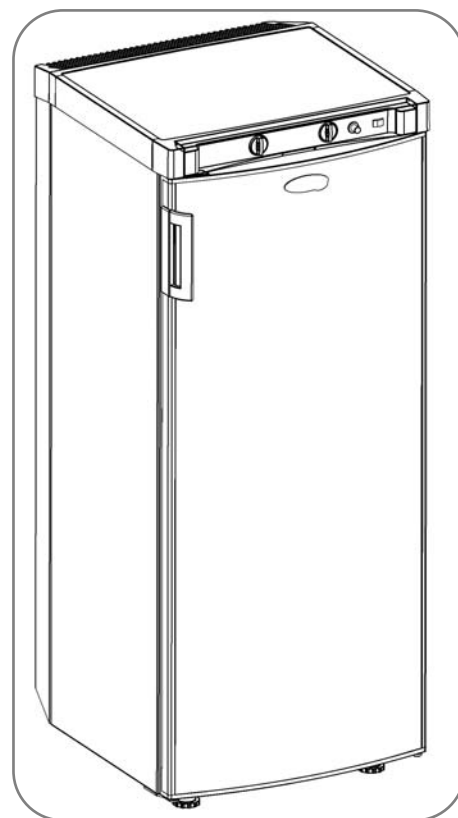
Bruksanvisning

Absorpsjonskjøleskap

T 150 GE

Skriv ned følgende data her:

Modellnummer
Produktnummer
Serienummer



N 1

MBA 11/2012



Innholdsfortegnelse

1.0	Generelt	4
1.1	Innledning	4
1.2	Informasjon om denne bruksanvisningen	4
1.3	Opphavsrett	4
1.4	Forklaring til symbolene som er benyttet	4
1.5	Garanti	5
1.6	Ansvarsbegrensning	5
1.7	Kundeservice	5
1.8	Reservedeler	5
1.9	Miljøhensyn	6
1.9.1	Kassering	6
1.9.2	Slik sparer du energi	6
1.10	Samsvarserklæring	6
2.0	Sikkerhetsanvisninger	7
2.1	Bruk i henhold til bestemmelsene	7
2.2	Brukerens ansvar	7
2.3	Tenk på barna ved kassering av apparatet	7
2.4	Arbeider og kontroller på kjøleskapet	7
2.5	Kjølemiddelinformasjon	8
2.6	Drift av kjøleskapet på gass	8
2.7	Drift på strøm	8
2.8	Sikkerhetsanvisninger for lagring av matvarer	9
2.9	Batteriskift	9
3.0	Modellbeskrivelse	10
3.1	Modellbetegnelse	10
3.2	Typeskilt på kjøleskapet	10
3.3	Tekniske spesifikasjoner	10
3.4	Forklaring til kjøleskapets deler	10
4.0	Installasjon	11
4.1	Oppstilling og tilkobling	11
4.1.1	Elektrisk tilkobling	11
4.1.2	Oppstilling av gassflasker	11
4.1.3	Gasstilkobling	12
4.2	Montering av dørhåndtaket	12
5.0	Drift av kjøleskapet	13
5.1	Rengjøring	13
5.2	Vedlikehold	13
5.3	Drift på strøm	13
5.4	Drift på gass	13
5.5	Betjening	14
5.5.1	Forklaring til betjeningselementer	14
5.5.2	Drift på strøm	14
5.5.3	Drift på gass (flytende gass)	14
5.5.4	Innstilling av kjøleromstemperatur	15
5.6	Batteriskift på innvendig belysning	15
5.7	Plassering av hyllene	15
5.8	Uttagbar fryseskuff	15

5.9	Oppbevaring av mat, lage isbiter	16
5.9.1	Innlegging av varer i kjølerommet	16
5.9.2	Innlegging av varer i fryseskuffen	16
5.9.3	Hyllene i kjøleskapet	16
5.9.4	Lage isbiter	17
5.10	Ta kjøleskapet ut av drift	17
5.11	Avriming	17
5.12	Bytte hengselside	18
5.13	Skifte av dekorplate	18
5.14	Tiltak ved problemer	20
5.15	Sjablong (Vedlegg)	

SIBIR International AB
Torggatan 8
S-171 54 Solna
Sweden
www.sibir.com

2012 - Endringer forbeholdes

1.0 Generelt

1.1 Innledning

Du har gjort et utmerket valg med ditt **Sibir** absorpsjonskjøleskap. Vi er overbevist om at du på alle måter blir fullt tilfreds med det nye kjøleskapet ditt. Kjøleskapet er svært stillegående, oppfyller høye kvalitetsstandarder og garanterer et effektivt ressurs- og energiforbruk i hele dets levetid - under produksjonsprosessen, i daglig bruk, og når det en gang har gjort sin tjeneste og skal kasseres.

1.2 Informasjon om denne bruksanvisningen

Før du tar kjøleskapet i bruk, bes du lese grundig gjennom denne bruksanvisningen.

Bruksanvisningen gir deg all informasjonen du trenger for riktig bruk av kjøleskapet. **Les især sikkerhetsanvisningene nøye.** Overholdelse av både disse og betjeningsanvisningene er viktig for sikker omgang med kjøleskapet, og beskytter både brukere og kjøleskapet mot skader. Vær sikker på at du har forstått det du har lest før du iverksetter tiltak.

Oppbevar denne bruksanvisningen omhyggelig i nærheten av kjøleskapet, så du har den tilgjengelig ved behov.

1.3 Opphavsrett

Alle opplysninger, tekster og illustrasjoner i denne bruksanvisningen er opphavsrettslig beskyttet.

Ingen del av denne bruksanvisningen kan reproduseres, kopieres, oversettes eller på annen måte gjenbrukes uten skriftlig tillatelse fra produsenten.

1.4 Forklaring til symbolene som er benyttet

Varselsmeldinger

Varselsmeldinger kjennetegnes med symboler. En forklarende tekst beskriver hvilken type fare som kan oppstå.

Ta alltid hensyn til disse varselsmeldingene. Slik beskytter du deg selv, andre og apparatet mot skader.



FARE!

FARE kjennetegner en umiddelbar faresituasjon som kan medføre alvorlige personskader eller død hvis de oppgitte anvisningene ikke overholdes.



ADVARSEL!

ADVARSEL kjennetegner en mulig faresituasjon, som kan medføre alvorlige skader eller død hvis de oppgitte anvisningene ikke overholdes.



FORSIKTIG!

FORSIKTIG kjennetegner en mulig faresituasjon, som kan medføre lettere til middels alvorlige personskader hvis de oppgitte anvisningene ikke overholdes.

FORSIKTIG!

FORSIKTIG uten sikkerhetssymbol kjennetegner en mulig faresituasjon, som kan medføre skader på apparatet hvis de oppgitte anvisningene ikke overholdes.

Informasjon



Informasjon gir deg utfyllende informasjon og nyttige tips om bruken av kjøleskapet.

Miljøinformasjon



Miljøinformasjon gir deg nyttig informasjon om energisparing, og om kassering av kjøleskapet.

1.5 Garanti

Garanti gjelder i henhold til EUs direktiv 44/1999/CE, og det enkelte lands bestemmelser. For spørsmål vedrørende garanti- eller annet vedlikeholdsarbeid, kan du kontakte vår serviceavdeling. Eventuell skade forårsaket av feilaktig bruk dekkes ikke av garantien. Garantien dekker ikke eventuelle modifikasjoner på apparatet eller bruk av deler som ikke er **Originale-reservedeler**. Garantien gjelder ikke dersom installasjons- og bruksanvisningene ikke er fulgt. I slike tilfeller fraskriver Sibir seg ethvert ansvar.

1.6 Ansvarsbegrensning

Alle anvisninger og instruksjoner i denne bruksanvisningen er gitt under henvisning til gjeldende normer og forskrifter så vel som gjeldende tekniske standard. Produsenten forbeholder seg retten til å gjøre endringer ved produktet for å fremme ytelsen eller sikkerhetsegenskapene.

Produsenten tar intet ansvar for skader ved:

- Manglende overholdelse av bruksanvisningene
- Anvendelse ut over det tiltenkte formålet
- Bruk av uoriginale reservedeler
- modifikasjoner og inngrep i kjøleskapet
- Påvirkning fra miljøfaktorer, som
 - Temperaturendringer
 - Luftfuktighet

1.7 Kundeservice

På Internett kan du finne din nærmeste kundeservicepartner på **www.sibir.com**. Oppgi alltid modellen, produktnummeret, serienummeret og MLC-koden når du henvender deg til kundeservice. Denne informasjonen finner du på typeskiltet innvendig i kjøleskapet. Vi anbefaler at du skriver ned disse opplysningene i de dertil egnede feltene på omslagssiden til denne bruksanvisningen.

1.8 Reservedeler

Reservedeler kan bestilles fra hele Europa fra vår serviceavdeling.

Oppgi alltid modell- og produktnummer når du kontakter kundeservice! Denne informasjonen finner du på typeskiltet innvendig i kjøleskapet.

1.9 Miljøhensyn



Ammoniakk (en naturlig forbindelse av hydrogen og nitrogen) benyttes som kjølemiddel i kjøleenheten. Syklopentan - ufarlig for ozonlaget - anvendes som drivmiddel i produksjonen av polyuretanskum som benyttes som isolasjon.

1.9.1 Kassering

For å sikre at den resirkulerbare emballasjen gjenvinnes, bør den leveres til den ordinære lokale gjenvinningsstasjonen. Apparatet bør leveres til et firma for avfallshåndtering som kan sikre at resirkulerbare komponenter gjenvinnes og at øvrige deler kasseres på forsvarlig måte. Av miljøhensyn bør tappingen av kjølemiddel fra alle absorpsjonskjøleapparat foretas av et firma for avfallshåndtering.

Apparater som er merket med dette symbolet, må kastes på det lokale samlestedet for elektriske og elektroniske apparater. Dette produktet må ikke kastes i det vanlige husholdningsavfallet. Kjøleskap fra Sibir har symbolet på typeskiltet inne i apparatet.



1.9.2 Slik sparer du energi

- Ved temperaturer rundt 25°C er det tilstrekkelig å stille kjøleskapets termostat i midtstilling.
- Det er å foretrekke at varene som settes inn i kjøleskapet allerede er nedkjølt.
- Kjøleskapet må ikke utsettes for direkte solstråler eller andre varmekilder (f.eks. varmeovn).
- Det må sikres at kjøleaggregatets luftsirkulasjon er uhindret.

- Arranger hyllene regelmessig i kjølerommet for å oppnå den mest effektive utnyttelsen av energien.
- Ikke overfyll oppbevaringsrister og hyller, ellers kan dette hindre den innvendige luftsirkulasjonen.
- La det være en avstand på ca. 10 mm mellom kjølevarerne og etterfordamperen ("kjøleribber").
- Regelmessig avriming sparer energi (se "Avriming").
- Når du tar varer ut av kjøleskapet, må døren åpnes så kort som mulig.
- Sett i gang kjøleskapet ca. 12 timer før det skal fylles

1.10 Samsvarserklæring

Type family : C 40/110

Directives

- Low Voltage Directive 73/23/EEC and the Amendment to LVD 2006/95EC
- EMC Directive 2004/108/EC
- RoHS Directive 2002/95EC

Standards

- EN 60335-1;(IEC 60335-1; 4ed., Am.1, Am. 2)
- EN 60335-2-24;03 (IEC 60335-2-24;6 ed., Am.1, Am. 2)
- EN 60335-2-102;06
- EN 61000-3-2;00, A1, A2, A14
- EN 61000-3-3;95,A1
- EN 50366;2003+A1
- EN 55014-1;07,A1,A2
- EN 55014-2;01,A1

2.0 Sikkerhetsanvisninger

2.1 Bruk i henhold til bestem- melsene

Kjøleskapet er beregnet for fritidsbruk, primært i hytter og liknende. Apparatet er sertifisert for slikt bruk i henhold til rådsdirektiv 2009/142/EØF om gassapparater. **Installasjon i campingvogn eller i båter anbefales ikke.**

Bruk kjøleskapet utelukkende til nedkjøling og oppbevaring av fødevarer



ADVARSEL!

Kjøleskapet er ikke beregnet for fagmessig oppbevaring av medikamenter. Se også informasjonen i pakningsvedlegget til medikamentene.

FORSIKTIG!

Apparatet må ikke utsettes for regn.

2.2 Brukerens ansvar

Alle personer som bruker kjøleskapet må være fortrolig anvisningene for sikker bruk, og kjent med betjeningsanvisningene i denne bruksanvisningen.

Dette apparatet kan benyttes av barn over 8 år og personer med reduserte fysiske, sensoriske eller mentale evner eller personer med manglende erfaringer og/eller kunnskap, hvis de blir overvåket eller har gjennomgått opplæring angående sikker bruk av apparatet og har forstått hvilke farer bruken av apparatet kan medføre. Barn får ikke leke med apparatet. Rengjøring og brukervedlikehold må ikke gjennomføres av barn. [EN60335-2-24, 7.12]

2.3 Tenk på barna ved kasser- ing av apparatet



ADVARSEL!

Demonter alltid dørene og la hylleseksjonen forbli i skapet når kjøleskap kasseres. Dette hindrer at noen risikerer å lukke seg inne i skapet og kveles.

2.4 Arbeider og kontroller på kjøleskapet



ADVARSEL!

Arbeid på gassinstallasjoner, avgassuttrekk og elektriske komponenter må kun utføres av autorisert servicepersonell. Ved ikke fagmessige inngrep kan alvorlige skader på personer eller gjenstander oppstå.



FARE!



Gassførende deler og ledninger må **ALDRI** tetthetskontrolleres med åpen flamme! Det foreligger fare for brann og eksplosjon.



ADVARSEL!

Åpne aldri absorpsjonsaggregatet! Det står under høyt trykk.

Det er stor fare for personskade!

2.5 Kjølemiddelinformasjon

Ammoniakk benyttes som kjølemiddel. Dette er en naturlig forbindelse som også benyttes i rengjøringsmidler i husholdningen (1 liter rengjøringsmiddel med salmiakk inneholder inntil 200 g ammoniakk, som er ca. det dobbelte av det som benyttes i kjøleskapet). Natriumkromat brukes til korrosjonsbeskyttelse (1,8 vektprosent av løsningsmiddelet).

Slik forholder du deg ved en eventuell lekkasje (som enkelt konstateres gjennom den sterke lukten):

- Slå av apparatet.
- Sørg for full gjennomlufting i rommet.
- Kontakt en av våre autoriserte serviceavdelinger.



Av hensyn til din sikkerhet er det fagmessig fastslått at ingen helsefare vil oppstå ved lekkasje av kjølemiddelet.

2.6 Drift av kjøleskapet på gass



FORSIKTIG!

Det er av største viktighet at driftstrykket er i overensstemmelse med spesifikasjonene på kjøleskapets dataskilt.

Sammenlign driftstrykket som er angitt på dataskiltet med det målte trykket som angis av manometeret på flasken med flytende gass.

Kjøleskapet drives med gassene og innløpsstrykkene som er oppgitt nedenfor. Trykkreduksjonsventilen som må benyttes mellom gassflaske og kokeapparat må overholde kategoriene som er oppgitt i tabellen nedenfor.

Tilkoplingstrykk og gasskategorier

Kategori	Trykk i mbar	GASS
I3B / P(30)	30	Butan
	30	Propan
I3+ (28-30/37)	28-30	Butan
	37	Propan
I3B/P(50)	50	Butan
I3B/P(50)	50	Propan

Hvis du kjenner gasslukt :

- Åpne alle vinduer og forlat rommet.
- Ikke slå på noe elektrisk utstyr og unngå bruk av åpen flamme.
- Steng gassflaskeventilen og la den være sperret til feilen er rettet opp.
- Kontakt autorisert servicepersonell*.

* autorisert servicepersonell

Autorisert servicepersonell er godkjente fagfolk som på bakgrunn av sin opplæring og kunnskap er i stand til å innestå for korrekt gjennomføring av tetthetsprøven.

2.7 Drift på strøm

FORSIKTIG!

Dette alternativet kan bare velges når tilført spenning fra lysnettet stemmer overens med den spesifiserte verdien angitt på dataskiltet. Eventuelle forskjeller i spesifikasjonene kan føre til skade på apparatet.

2.8 Sikkerhetsanvisninger for lagring av matvarer

Ingen type kjøleskap kan forbedre matvarenes kvalitet. Den maksimale effekten er at matvarene holder den kvaliteten de hadde ved innlagringen over et visst tidsrom.

Ta hensyn til følgende betingelser ved oppbevaring av matvarer i et kjøleskap som er innebygd i et kjøretøy:

- Endringer i de klimatiske betingelsene som f. eks. endringer i temperaturen
- Høye innetemperaturer
- Kjøleskapet er bygget inn bak et vindu og er utsatt for direkte sollys
- For rask lagring av varer rett etter at kjøleskapet er tatt i bruk.

For disse spesielle betingelsene kan det ikke garanteres at kjøleskapet holder den nødvendige temperaturen for varer med kort holdbarhet.

Blant varene med kort holdbarhet regnes produkter med angitt forfallsdato og minimum oppbevaringstemperatur på +4°C eller mindre, spesielt kjøtt, fjærkre, fisk, pølser og ferdigretter.

- Pakk inn rå og kokte varer separat (f. eks. i boks, aluminiumsfolie eller lignende).
- Emballasjen rundt enkeltforpakninger må kun fjernes når alle nødvendige data som f. eks. forfallsdatoen også kan leses på enkeltforpakningene.
- Kjølevarer må ikke være for lenge utenfor kjøleskapet.
- Still de varene hvor datoen går ut først, lengst fram i skapet.
- Pakk inn restene igjen og spis dem så snart som mulig.
- Vask alltid hendene både før og etter at du har vært i kontakt med matvarer.
- Rengjør kjøleskapet innvendig med jevne mellomrom.

Ta hensyn til informasjonene og beskrivelsene ang. utløpsdatoen som finnes på vareemballasjen.

Ta hensyn til avsnittene "5.1 Rengjøring" i denne bruksanvisningen."



Sibir-kjøleskapet arbeider etter absorpsjonssprinsippet. Fysikalsk betinget reagerer et absorpsjonssystem sakte på endringer ved termostatregulatoren, kuldetap ved åpning av dører eller lagring av varer. Apparatet oppfyller ytelseskravene for klimaklasse SN etter EN/ISO 7371 i området fra +10 til +32 C omgivelsestemperatur.

2.9 Batteriskift

FORSIKTIG!

- Pass på polariteten !
- Ikke prøv å lade opp ikke-oppladbare batterier i en batterilader.
- Ta oppladbare batterier ut av batterirommet før lading.
- Unngå kortslutninger på kontaktene i batterirommet!
- Ta ut de utladede batteriene.
- Ta batteriene ut av batterirommet dersom kjøleskapet ikke skal brukes over en lengre periode.
- Ikke bland forskjellige batterityper.

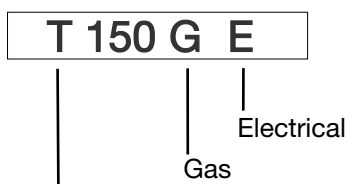


Ta hensyn til miljøet!

Batterier hører ikke hjemme i husholdningsavfallet. Lever brukte batterier til en elektrohandler eller til en oppsamlingsplass.

3.0 Modellbeskrivelse

3.1 Modellbetegnelse



Modellserie

Absorpsjonskjøleskap for gassdrift og elektrisk drift, manuelt tenning (Piezo tenner)

3.2 Typeskilt på kjøleskapet

Inne i kjøleskapet finner du typeskiltet. Der finner du alle viktige opplysninger om kjøleskapet. De omfatter modellbetegnelse, produktnummer og serienummer. Dette er opplysninger du trenger ved bestilling av service eller reservedeler.

SIBIR		SIBIR INTERNATIONAL AB	
MOD. NO. T 150GE ①	PROD. NO. 00999003035 ②	ALC 00	SER. NO. 24600002 ③
TYPE C 40/110	CLIMATE CLASS SN	SKU	
BRUTTOINHALT TOTAL CAP. VOLUME BRUT	VERDAMPFERFACH FREEZER COMP. VOLUME COMPT BT	NUTZINHALT USEFUL CAP. VOLUME NET	
154 l 154 l	20 l 01	147 l 157 l	
~ 230 V / 190 W = V / ④ W	LPG	Qn: 0,330 kW (H8) h: 22,5 g/h	
⑤		I3P 50 I3R/P 50	mbar
CE 0063 BL3214	G30, G81	p = 50 mbar	
ABSORBER NH 1 = 226 g	Na z CrO 4 = 12,16 g	p max = 35 bar	
CE 0085	PS E	AP	Z 660
MADE IN GERMANY		00098766185	

Eksempel

Fig. 1

- ① Modellnummer
- ② Produktnummer
- ③ Serienummer
- ④ Elektriske tilkoplingsverdier
- ⑤ Gasstrykk

3.3 Tekniske spesifikasjoner

Brutto volum (liter)	154
Fryseskuff (liter)	28
Brutto volum (fjernet fryseskuff)	164
Dimensjoner (mm)	
(H x B x D)	1276x531x582
Effekt (W)	190
Forbruk gass	
g / 24h*	380
Forbruk elektro	
kWh / 24h*	3.2
Nettovekt (kg)	44.0
Gass tenning	Piezo tenner
Frittstående	

Retten til tekniske endringer forbeholdes.

*Gjennomsnittlig forbruk målt ved en gjennomsnittstemperatur på 25 C ifølge ISO-standard.

3.4 Forklaring til kjøleskapets deler

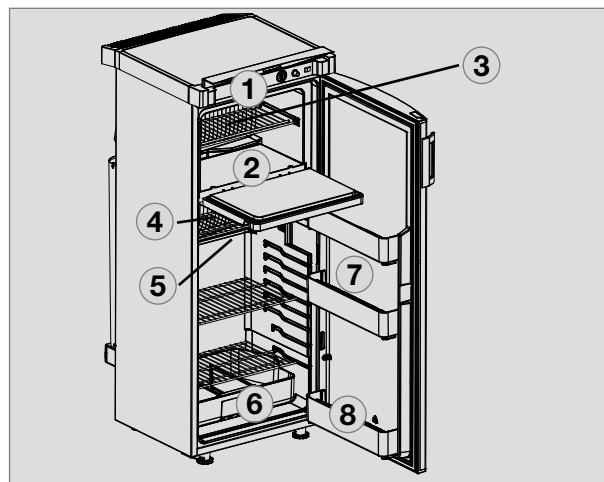


Fig. 2

- ① Betjenings-elementer
- ② Fryseskuff (uttakbar)
- ③ Innleggingsrist (ekstrautstyr, kan settes inn ved fjernet fryseskuff)
- ④ Etterfordamper for kjølerom
- ⑤ Tinevannrenne
- ⑥ Grønnsakskuff
- ⑦ Øvre dørbeholder med lokk
- ⑧ Nedre dørbeholder med flaskeholdere

4.0 Installasjon

4.1 Oppstilling og tilkobling

Dette kjøleskapet er kontrollert og godkjent for bruk i lukkede rom.

Vær oppmerksom på følgende punkter ved oppstilling av apparatet :

- Rommet der oppstillingen skjer må ha et kubikkinnhold på minst **30 m³**, må være godt ventilert og må ha et vindu eller en dør som kan åpnes ut i det fri.
- Kjøleskapet må stilles opp frittstående, det vil si med en minsteavstand på **50 mm** til skap eller (side-) vegger i nærheten (**ingen innbygging!**).
- Avstanden til ovenfor plasserte innretninger (skap o.l.) må minst utgjøre **100 mm**.
- Plasser apparatet vannrett på et fast underlag.
- Kjøleskapet må ikke utsettes for varmeutstråling fra varme gjenstander (f.eks. komfyr, varmeapparater).
- Kjøleaggregatet på baksiden (under panelet) må alltid være godt ventilert. Dekk aldri til aggregatet (f.eks. håndklær, gardiner).
- Manglende ventilasjon fører til nedsatt kjøleeffekt!
- Plasser kjøleskapet slik at det er beskyttet mot vannsprut. Pass på at apparatet ikke utsettes for regn før og under oppstillingen.

4.1.1 Elektrisk tilkobling

- Spenningen fra lysnettet skal stemme overens med den spesifiserte verdien angitt på dataskiltet. Eventuelle forskjeller i spesifikasjonene kan føre til skade på apparatet !

- Strømtilførselen skal enten være via en forskriftsmessig jordet veggkontakt.
- Det anbefales å montere en innvendig automatsikring på strømtilførselen.
- Strømkabelen skal føres slik at den ikke på noen måte kommer i kontakt med varme-komponenter i enheten/brenneren eller utsettes for skarpe kanter.

FORSIKTIG!

Nettstøpslet må være fritt tilgjengelig.



FORSIKTIG!

Hvis tilslutningsledningen skulle bli skadet, må den skiftes ut av firmaet Sibir s kundeservice eller av tilsvarende kvalifisert personale, for å unngå at det oppstår farer.

4.1.2 Oppstilling av gassflasker

- Gassflasker må stå oppreist.
- Plasser gassflasken på et godt ventilert sted.
- Plasser gassflasken slik at det er lett å se og finne den i tilfelle brann.
- Maksimal avstand mellom gassflasken og apparatet må ikke overskride 1,5 m.
- Det må bare benyttes flasketyper og trykreguleringsinnretninger som er gyldige i de respektive land.

4.1.3 Gasstilkobling

Ved gassdrift må kjøleskapet kun drives på flyende gass (propan, butan).

Det må under ingen omstendigheter benyttes lysgass, naturgass eller Autogass.

- Fagmessig tilkobling av kjøleskapet må utføres av autoriserte fagfolk.
- Respektive gyldige nasjonale forskrifter for bruk av apparater drevet med flytende gass må overholdes.
 - Tekniske forskrifter, EN 732
- En fast innstilt trykkregulator **(1)**, Fig. 3 (trykkforminsker) må være installert i ledningen til apparatet. Kjøleskapet må ikke benyttes med annet trykk enn det som er angitt på typeskiltet.
- Kjøleskapet må tilsluttes gassflasken med en sikkerhets-slangeledning.
- Velg tilstrekkelig lengde for å kunne tilslutte slangeledningen uten å knekke den. Slangeledningen må ikke være lenger enn 1,5 m.
- Tilslutning av ledningen må utføres med klemmer / rørklammer **(2)**.
- Slangeledningen må skiftes ut i henhold til de tidsintervaller som er fastlagt i de respektive nasjonale bestemmelser.
- Etter at gassflasken er tilsluttet må det foretas en tetthetskontroll av alle forbindelser såvel som en flammeprobe av brenneren. Til tetthetskontrollen bruker du enlekkasjesøking-spray eller et skum-dannende middel. Etter at du har åpnet flaske-ventilen må du kontrollere forbindelses-punktene med hensyn til eventuelle små blærer.



FARE !



Bruk aldri åpen flamme for å kontrollere apparatet for lekkasje.

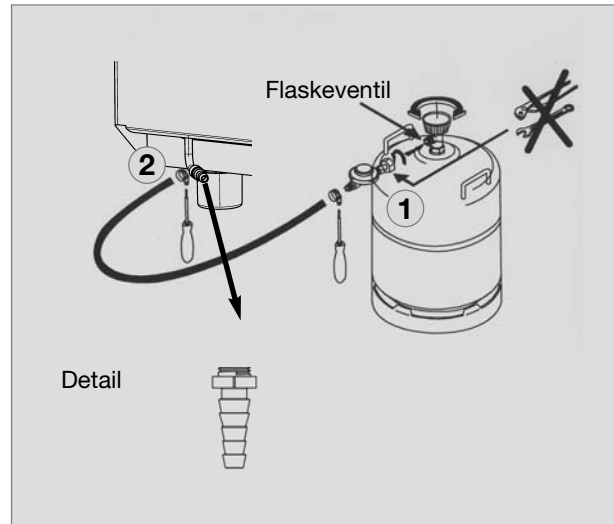


Fig.3

4.2 Montering av dørhåndtaket

1. Festepunktene: bruk sjablong **(1)** i riktig målestokk (se punkt "Vedlegg").
2. Rett inn dørhåndtaket på døren og skru det på.

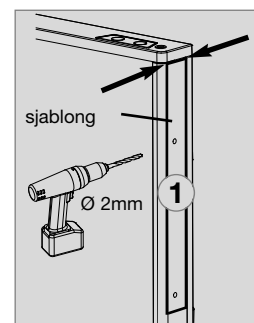


Fig. 4

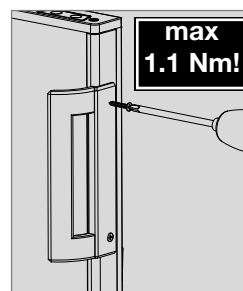


Fig. 5

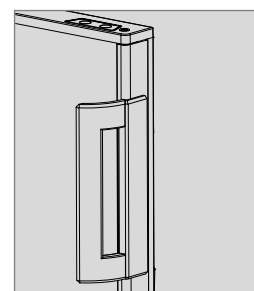


Fig. 6

3. Skyv på panelet og press det fast.

5.0 Drift av kjøleskapet

Dette kjøleskapet kan drives med tre energikilder:

- **Lysnett (230V)**
- **Gass (flytende gass propan/butan)**

Den ønskede energiformen velges med **energivalgbryteren** (Fig.7).



Kjøleskapsaggregatet arbeider lydløst.

Første gang apparatet tas i bruk kan det oppstå en lukt som vil forsvinne etter noen timer. Sørg for god utlufting av oppholdsrom.

Fryseenheten bør være kald ca. 1 time etter at kjøleskapet ble slått på.

Kjøleskapet trenger flere timer før det har oppnådd sin driftstemperatur.



FORSIKTIG!

Kjøleskapsaggregatet blir svært varmt under drift. Beskytt deg selv mot kontakt med varmførende deler.

5.1 Rengjøring

Vi anbefaler deg å rengjøre apparatet både innvendig og utvendig før du tar det i bruk.

Bruk en myk klut fuktet med lunkent vann og et mildt rengjøringsmiddel.

Skyll med rent vann og tørk deretter grundig.

For å unngå materialforandringer: Bruk aldri såpe, sterke skuremidler eller sodaholdige rengjøringsmidler. Unngå at dørpakningen kommer i kontakt med olje eller fett.

5.2 Vedlikehold

- Gassbrenneren skal rengjøres etter behov, men minst én gang om året. Ta vare på alle kvitteringer for utførte vedlikeholdsarbeider på kjøleskapet.
- Vi anbefaler også ettersyn dersom kjøretøyet og kjøleskapet har vært ute av drift i lengre tid. Ta kontakt med Dometics kundeservice.

5.3 Drift på strøm

Før igangsetting, kontroller at spenningen som er angitt på merkeskiltet er den samme som lokal nettspenning. Hvis spenningen ikke er den riktige må enheten ikke tilkoples. Kontakt din forhandler.

FORSIKTIG!

Eventuelle forskjeller i spesifikasjonene kan føre til skade på apparatet.

5.4 Drift på gass

- Kjøleskapet må drives med flytende gass (propan, butan) og ikke husholdningsgass.
- Ved høyder over havet på mer enn ca. 1000m kan det oppstå fysikalsk betingede forstyrrelser, som **ikke er en feilfunksjon**.
- Ved første gangs bruk så vel som etter bytte av gassflaske kan gassledningene inneholde luft. Gassledningene vil bli utluftet etter kort tids drift av kjøleskapet. Gassen tenner uten forsinkelse.
- Alle kjøleskap med manuell tenning er utstyrt med en automatisk flammesikring, som bryter gasstilførselen etter ca. 30 sekunder dersom flammen slukker.

5.5 Betjening

5.5.1 Forklaring til betjenings- elementer

Manuelt energivalg / manuell tenning,
Piezo tenner :

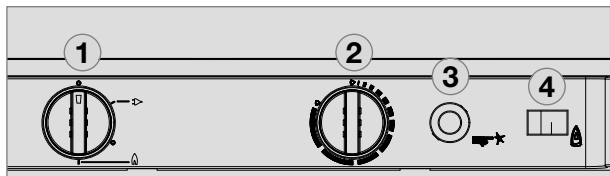


Fig. 7

- 1 = På-bryter / energivalgbryter
- 2 = Temperaturregulering
- 3 = Piezo tenner (gass)
- 4 = Flammeindikator (galvanometer)

Merknader:

Ønsket energikilde velges ved å dreie på energivalgeren (1). Energivalgeren (1) har fire innstillinger:

- Av (1.)
- Lysnett (230V~) (2.)
- Av (3.)
- Gass (flytende gass propan/butan) (4.)

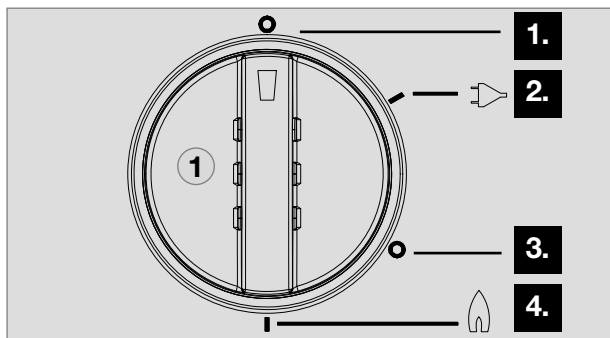


Fig. 8

5.5.2 Drift på strøm

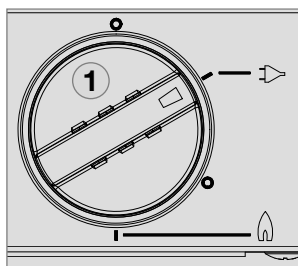
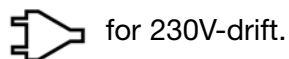


Fig. 9

For å slå apparatet på, dreier du energivalgbryteren (1) mot høyre til posisjon:



for 230V-drift.

5.5.3 Drift på gass (flytende gass)

Før du setter kjøleskapet i drift på gass:

- Åpne ventilen på gassflasken.

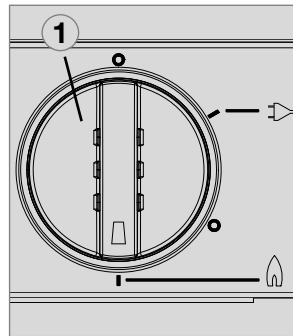


Fig. 10

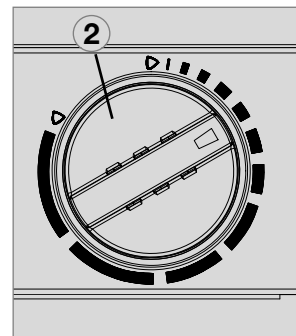


Fig. 11

1. Sett dreiebryteren (1) i stilling :



for gassdrift.

2. Drei så temperaturtrinnbryteren (2) mot høyre, og trykk den inn. Hold bryteren trykket inn.

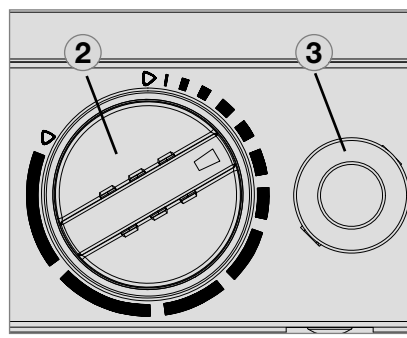


Fig. 12

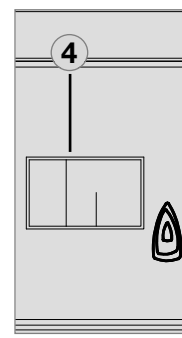
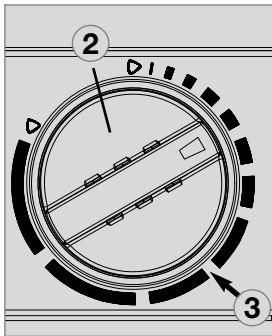


Fig. 13

3. Aktiver bryteren for Piezo-tenning (3) flere-ganger med 1-2 sekunders mellomrom.
4. Viseren i galvanometeret (4) (s. 13) beveger seg tildet grønne området når flammen er tent. Hold dreiebryteren (2) inne i enda 15 sekunder, og slipp så bryteren. Kjøleskapet er nå i drift.

5.5.4 Innstilling av kjøleromstemperatur



Midtstilling

Fig. 14

Ved hjelp av bryteren (2) velger du temperaturen i kjølerommet.

Skalaen begynner med **MIN**-posisjonen (smal bjelke = varmeste temperatur) og går opp til **MAX**-posisjonen (bred bjelke = kaldeste temperatur).

Merk at disse temperaturtrinnene ikke er tilordnet absolutte temperaturverdier. Ved en omgivelsestemperatur på mellom +15°C og +25°C bør man velge midtstillingen (3). Aggregatet arbeider i det optimale effektområdet.

5.6 Batteriskift på innvendig belysning

Den batteridrevne, innvendige belysningen styres via en dørkontakt. For å skifte batteriene (3 x 1,5 V AAA/R3/Micro) trekker du dekslet av fra belysningskabinettet og åpner batterirommet med en egnet skrutrekker.

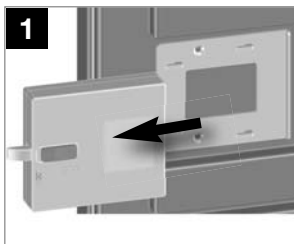


Fig. 15



Fig. 16

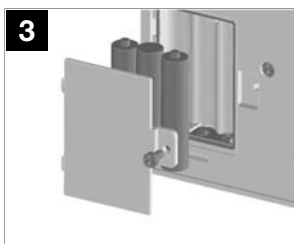


Fig. 17

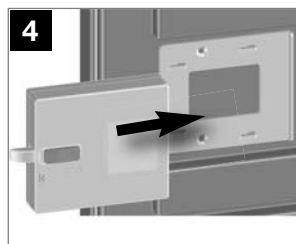


Fig. 18

5.7 Plassering av hyllene

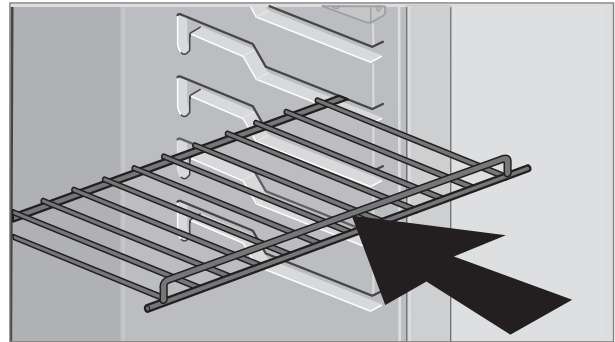


Fig. 19

Hyllene kan enkelt løftes og trekkes ut av sporene, og anbringes i den høyden som passer.

5.8 Uttagbar fryseskuff

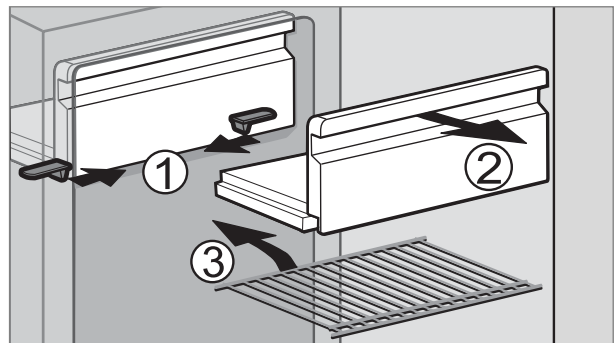


Fig. 20

Hvis du ønsker å forstørre kjølerommet, kan du fjerne fryseskuffen.

1. Frigjør fryseskuffen på begge sider.
2. Trekk fryseskuffen ut.

Oppbevar fryseskuffen på et egnet sted for å unngå at den skades.



Hvis du har fjernet fryseskuffen, kan du sette inn en ekstra oppbevaringshylle (3.). Oppbevaringshyllen kan bestilles som tilbehør fra Sibir.

5.9 Oppbevaring av mat, lage isbiter

5.9.1 Innlegging av varer i kjølerommet

- Sett i gang kjøleskapet ca. 12 timer før det skal fylles.
- Lagre alltid inn forhåndskjølte varer. Pass på at varen holdes godt kjølt ved kjøp og transport. Bruk isoleringsposer.
- Når du tar varer ut av kjøleskapet, må døren åpnes så kort som mulig.
- Varer må forpakkes i plast, aluminiumsfolie eller helst i lukkede beholdere, og oppbevares atskilt fra hverandre for å hindre uttørring eller luktspredning.
- La oppvarmete varer kjøles før de lagres inn.
- Produkter som kan avgi flyktige, brennbare gasser må ikke oppbevares i kjøleskapet.
- Ikke overfyll oppbevaringsrister og hyller, ellers kan dette hindre den innvendige luftsirkulasjonen.
- La det være en avstand på ca. 10 mm mellom kjølevarerne og etterfordamperen ("kjøleribber").
- Det må sikres at kjøleaggregatets luftsirkulasjon er uhindret. Ventilasjonsgrillene må ikke tildekkes.

5.9.2 Innlegging av varer i fryseskuffen

- Unngå å oppbevare kullsyreholdige drikker i fryseskuffen.
- Fryseskuffen er bare egnet til å lage isbiter og for kortvarig oppbevaring av frosne matvarer. Den er ikke egnet til infrysing av matvarer.

Ved romtemperaturer som over lengre tid forblir lavere enn +10 C kan ensartet regulering av temperaturen i fryseskuffen ikke garanteres. Dette kan føre til temperaturstigning i fryseskuffen, og til opptining av de oppbevarte matvarene.

5.9.3 Hyllene i kjøleskapet

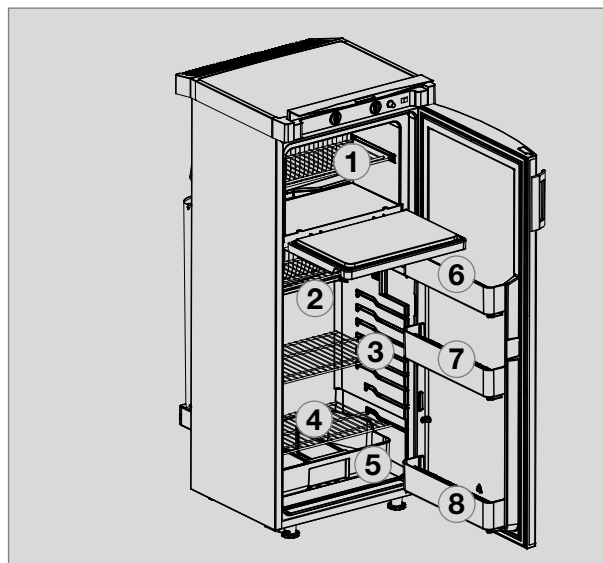


Fig. 21

- ① **Fryseskuff :**
Varer som allerede er frosne (frysevarer)
- ② **Øvre hylle:**
Tilberedte matvarer
- ③ **Midtre hylle:**
Melkeprodukter, tilberedte retter
- ④ **Nedre hylle:**
Kjøtt, fisk, varer som skal tine
- ⑤ **Grønnsaksskuff:**
Salat, grønnsaker, frukt
- ⑥ **Øvre dørbeholder:**
Egg, smør
- ⑦ **Midtre dørbeholder:**
Bokser, dressinger, ketsjup, syltetøy
- ⑧ **Nedre dørbeholder (flaskeholder):**
Drikkevarer i flasker eller kartonger

5.9.4 Lage isbiter

Isbiter bør fryses over natten. Om natten er kjøleskapet mindre belastet og frysedelen har større kapasitet.

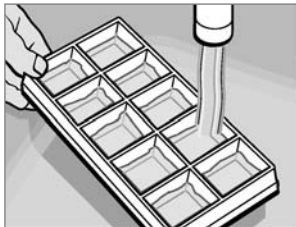


Fig. 22

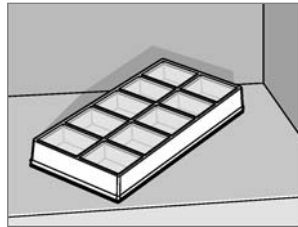


Fig. 23

1. Fyll isbitboksen med drikkevann.
2. Plasser isbitboksen i kjøleskapets frysedel.

ADVARSEL!
Bruk kun drikkevann!

5.10 Ta kjøleskapet ut av drift

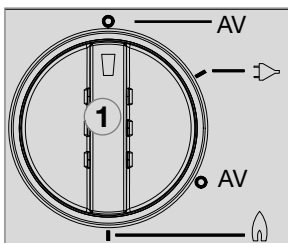


Fig. 24

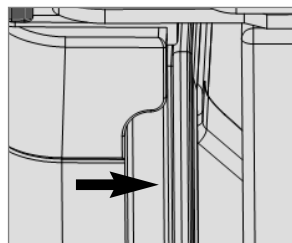


Fig. 25

- Still energivalgbryteren **(1)** i stilling "AV". Apparatet er dermed slått av .
- Hvis kjøleskapet ikke skal benyttes i en lengre periode, må den innvendige lukkekranen samt ventilen på gassflasken stenges .
- Døren skal bli stående litt på gløtt for å hindre at det dannes mugg inne i skapet.
- Løsne låseinnretningen for døren ved å trykke den inn, og skyv den forover. Når døren nå lukkes, vil den stå litt på gløtt, og luftsirkulasjonen vil motvirke muggdannelse.

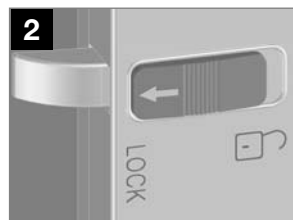


Fig. 26



Normalposisjon

Fig. 27



Ute av drift

Fig. 28

5.11 Avriming

Med tiden bygger det seg opp rim på kjøleribbene inne i kjøleskapet. Kraftigere riming på den ene siden kan forekomme, og indikerer ikke noen feilfunksjon. Kjøleskapet bør avrimes når islaget er ca. 3 mm tykt.

- Slå kjøleskapet av som beskrevet i kapittel "Ta kjøleskapet ut av drift".
- Ta isbitboksen og maten ut av kjøleskapet.
- La kjøleskapdøren stå åpen for å slippe luften til og hindre muggdannelse.
- Tørk av begge kjølerommene med en tørr klut etter avrimingen (når fryseskuffen og kjøleribben er fri for rim).

Merk: Smeltevannet i kjøleskapets hoveddel renner ut i en oppsamlingsbeholder på baksiden. Fra denne beholderen fordamper vannet.

FORSIKTIG!

Rimlaget må aldri forsøkes fjernet med makt eller verktøy, og ingen ekstra varmekilder må brukes til å påskynde tiningen!

5.12 Bytte hengselside



Skulle det i denne forbindelse være nødvendig å legge apparatet på skrå sidelengs eller å legge det helt ned, så vent en time før du tar apparatet i bruk. Kjølevæsken samles da i kjøleaggregatets lager-beholder igjen. Dermed er det sikret at apparatets drift er korrekt.

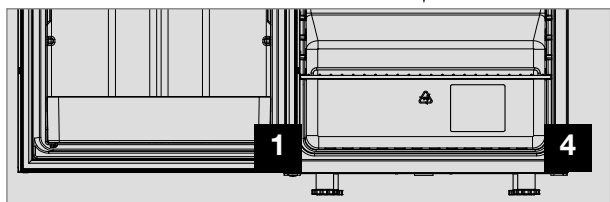
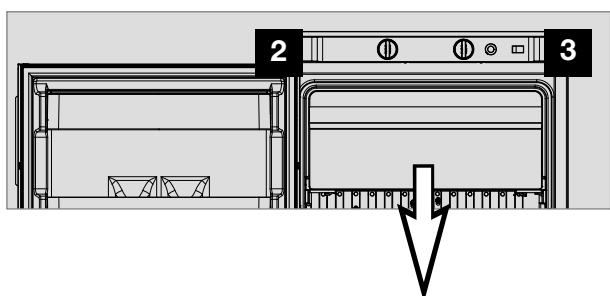


Fig. 29

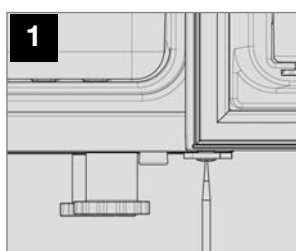


Fig. 30

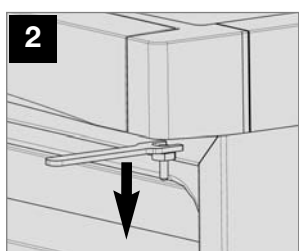


Fig. 31

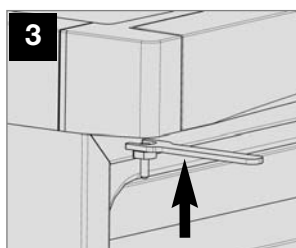


Fig. 32

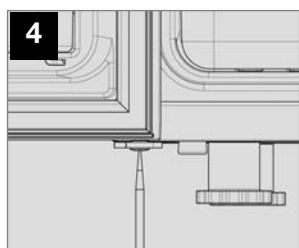


Fig. 33

- Åpne døren, løs hengselskruen og oppbevar denne.
- Ta døren fremover og vekk.
- Løs hengselstiften og skru den inn på den andre siden.
- Flytt avstandsskiven til det nedre hengslet.
- Skyv døren inn i den øvre hengselstiften og sett den på det nedre hengslet.
- Skru inn hengselskruen.
- Pass på at døren beveger seg fritt og at dørtetningen ligger inntil hele veien rundt.

5.13 Skifte av dekorplaten

Dekorplate med ramme

- Fjern dørhåndtaket først (hvis montert).
- Trekk sidelisten (1) av døren (listen er klemmefestet, ikke fastskrudd)
- Skyv dekorplaten (2) ut av sporet i døren, sett inn en ny dekorplate, og smett listen (1) på igjen.

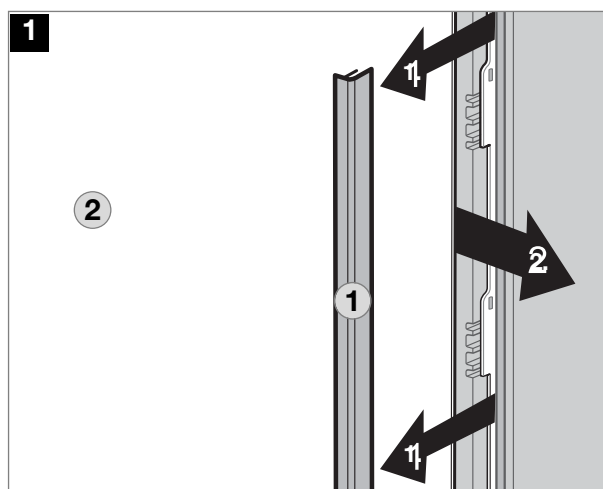
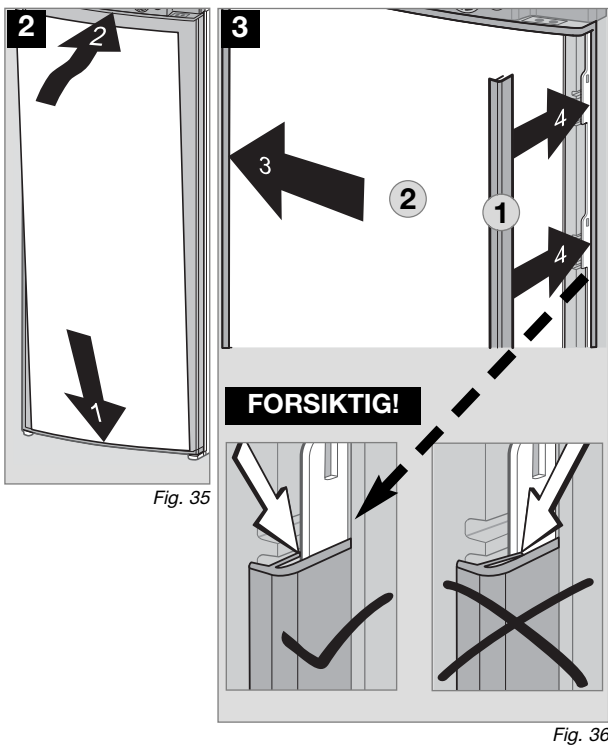


Fig. 34



Panelets mål skal være :

RGE 3000

Høyde	Bredde	Tykkelse
1169,5 +0/-1 mm	507,5 +0/-1 mm	max. 1.5 +0/-1 mm

5.14 Tiltak ved problemer

Før du kontakter en av våre autoriserte serviceavdelinger bør du kontrollere hvorvidt:

- instruksjonene i punktet "Slå på kjøleskapet" er fulgt korrekt.
- kjøleskapet står vannrett.
- det er mulig å bruke kjøleskapet med en annen tilgjengelig energikilde.

Problem: Kjøleskapet kjøler ikke tilstrekkelig.

Mulig årsak	Hva du kan gjøre
<ul style="list-style-type: none"> - Enheten får ikke nok ventilasjon. - Termostaten er stilt for lavt. - Det er for mye is på kondensatoren. - Det er oppbevart for mye varm mat i kjøleskapet. - Apparatet har ikke vært lenge nok i drift. - Omgivelsestemperaturen er for høy. 	<ul style="list-style-type: none"> - Kontroller at ventilgitrene av aggregatet ikke er tildekket - Still termostaten høyere. - Kontroller at kjøleskapdøren tetter helt når den lukker. - La maten avkjøles før du setter den i kjøleskapet. - Kontroller temperaturen i kjølerommet igjen etter 4-5 timer. - Luft rommet.

Problem: Kjøleskapet virker ikke med bruk av gass.

Mulig årsak	Hva du kan gjøre
<ul style="list-style-type: none"> - Gassflasken er tom. - Lukkekransen for gasstilførselen er låst. - Luft er i ledningen. 	<ul style="list-style-type: none"> - Skift gassflaske. - Åpne lukkekransen for gasstilførselen. - Skru av apparatet og start det på nytt. Hvis nød vendig gjenta prosessen 3-4 ganger.

Problem: Kjøleskapet virker ikke på 230V.

Mulig årsak	Hva du kan gjøre
<ul style="list-style-type: none"> - Sikringen er defekt. - Kjøleskapet er ikke knyttet til strømforsyningen. - Varmeelement defekt. 	<ul style="list-style-type: none"> - Sett i ny sikring. - Kople til strømmettet. - Ta kontakt med Sibirs kundeservice.

5.15 Schablon / Skabelon / Sjablong / Malline

