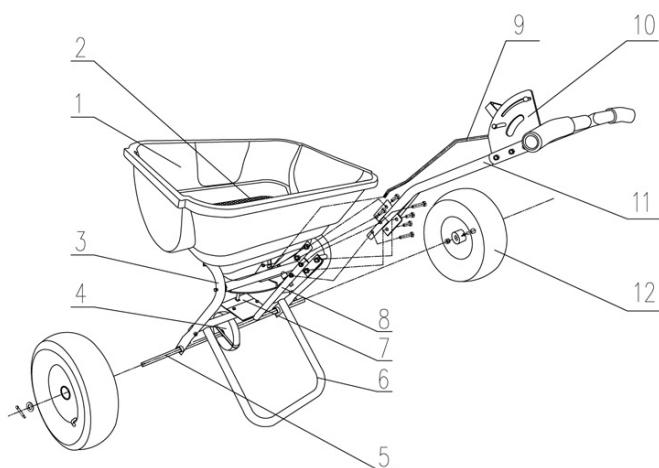


# SPREDER FOR LECA SAFE

3633800



MONTERING OG BRUK



Del nr	Navn
1	Sand beholder
2	Rist
3	Sandbeholder ramme
4	Girkasse
5	Aksling
6	Støttestang
7	Plate
8	Støtte
9	Åpne/lukkestang
10	Åpne/lukke håndtak
11	Håndtak/feste
12	Hjul

### Sprederen leveres todelt:

- A) Fest del (10/11) til del (1/2/3/4/5/6/7/8/12) og skru godt til festene.
- B) Sørg for at del 9 er godt festet til festehullet under sandbeholderen og se til at åpne & lukkemekanismen fungerer ved å skyve/dra til deg håndtaket (fig 10)

### Bruk

Sørg for at åpne/lukkemekanismen står i «lukket posisjon». Fyll opp karet med Leca Safe strømiddel og trill vognen dit du ønsker å starte spredingen. Dra håndtaket til «full åpning» for maksimal og effektiv spredning av Leca Safe over glatte partier.