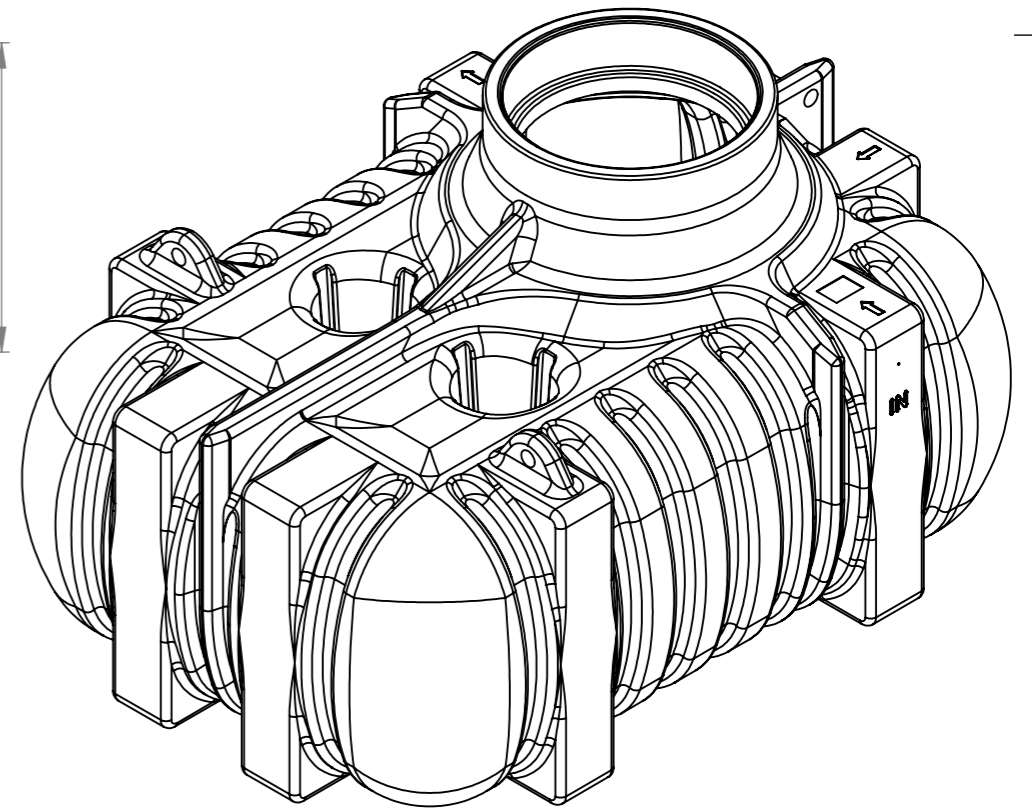
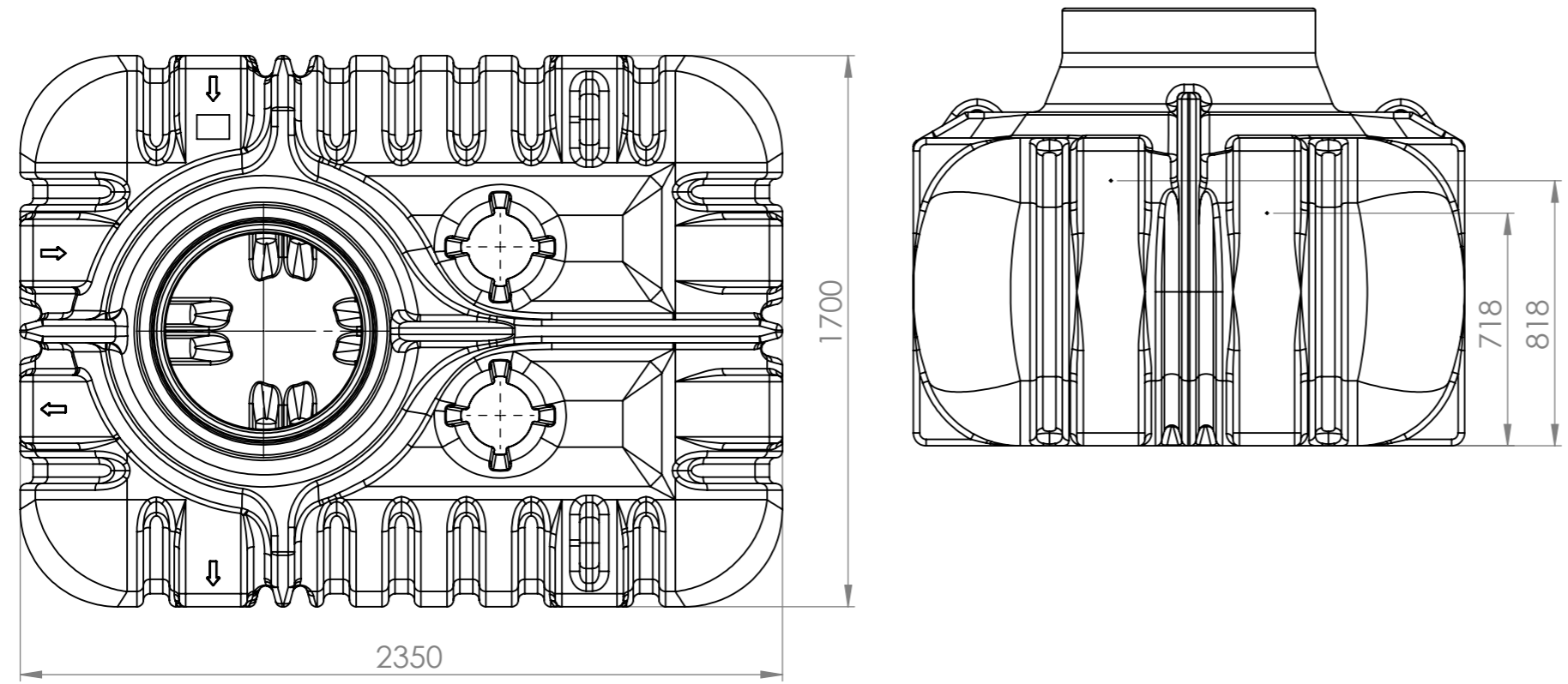
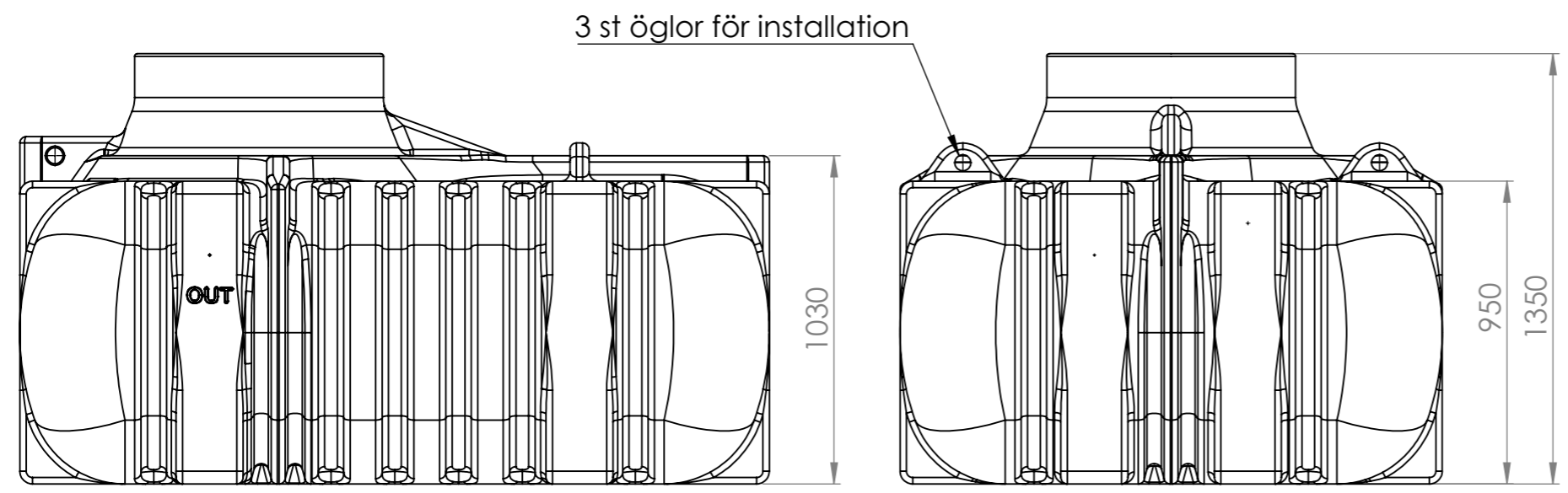


This drawing and design is the property of Cipax.
 Copying and distribution of the drawing or any contents
 is prohibited without written permission from authorised
 personal at Cipax



Generella toleranser om ej annat anges på ritning	Tillåtna avvikelser för längdbasområde. Gäller + 20°C				
General tolerances if not other stated on drawing	Permissible deviations for basic length size range. Be valid + 20°C				
	0-20	>20-75	>75-150	>150-300	>300
	± 0,5 mm	± 1 mm	± 1,5 mm	± 1,3 %	± 1 %

Konstruerad av MB	Granskad av SE	Godkänd av - datum SE 2017-01-02	Generell tolerans	Generell Ytjämnhet, Ra	Vyplacering	Skala 1:20
Ägare			Titel/Benämning Underground 2200 L Septic tank			
			Ritningsnummer 23021		Utgåva A	Blad 1(1)