

Brukermanual

CADDY.

- Letthåndterlig elektrisk trillebår -



Takk for at du kjøpte denne trillebåren.

For sikkert bruk av dette produktet ber vi deg lese håndboken og følge instruksjonene som står skrevet.

Utseende og spesifisering av trillebåren kan modifiseres for ulike tilpasning av produktet.

Advarsel

- Dersom du føler unormaliteter ved bruk av produktet må produktet slås av fortløpende.
- Ved bruk av dette produktet må en være oppmerksom på omgivelsene.
- Ikke prøv å demontere hjul- og kontrollpanel. Dette kan forårsake elektrisk støt, funksjonsfeil- eller mangler.
- La ikke produktet stå utendørs i regnvær over lengre tid. Dette kan forårsake elektrisk støt eller funksjonsfeil.
- Det medfølgende batteriet er kun for dette produktet. Vennligst kontakt forhandleren dersom batteriet må byttes ut. Det er viktig at batteriet som benyttes er originalt til produktet.
- AC/DC-laderen er kun for dette produktet. Ikke bruk laderen for andre produkter enn dette. Når laderen tas i bruk må støpsel plugges i AC stikkontakt.
- Det medfølgende batteriet må ikke utsettes for ekstrem kulde eller brann/høy varme.
- Dersom væsken fra batteriet lekker og det ved en tilfeldighet kommer i kontakt med øynene er det viktig å skylle med rent vann og besøke lege snarest.
- Dersom batteriet skal kastes er det viktig å følge lokale forskrifter om håndtering av elektrisk avfall.

Vær oppmerksom på

- Til tross for advarsler kan alvorlige skader fremkomme avhengig av situasjonen produktet brukes. Vennligst les denne brukermanualen nøye og bruk produktet riktig i samsvar med instruksjonene som står skrevet.
- Når du ikke bruker produktet er det viktig at det slås av. Dette forlenger batteriets driftstid.
- Dette er et elektrisk apparat. Selv om visse vanntester er utført må produktet ikke brukes i/under vann.
- Batteriet lades ut av seg selv. Lad opp batteriet minst en gang hver tredje måned selv om produktet ikke er i bruk. Dette vil redusere ytterlige skader på batteriet og forlenger produktets levetid.
- Dersom du opplever unormalheter som røyk/lukt under bruk må stømmen umiddelbart slås av og batteriet frakobles.
- Vennligst kast dette produktet i samsvar med lokale bestemmelser.
- Ved opplading av batteri må eventuelle lokale forskrifter følges.

Produktspesifikasjoner



- Størrelse : 132cm (L) x 74cm (B) x 79cm ~ 89cm (H)
- Vekt : 52,2 kg (inkl. batteri og lasteplan)
- Fart: Høyhastighetsinnstilling - 6 km/t (forover) - 2 km/t (bakover)
Lavhastighetsinnstilling - 3 km/t (forover) - 1.3 km/t (bakover)
- Maksimal lastekapasitet : 120 kg
- Maksimal stigning : 12°helling (med maksimal lastekapasitet)
- Bårekapasitet : 116 liter
- Pallområde : 86,5(96,5)cm (L) x 66(86)cm (B)
- Motor : Hjulmotor 250W / RPM: 80/min (Overstrømskrets)
- Bremsesystem : Skivebremse / Bremsespak med stopper
- Ramme : Lav karbonstål
- Overflatebehandling : Pulverisert lakk
- Framhjul (1) : 4,80 / 4,00-8 (pneumatisk dekk)
- Bakhjul (2) : 3.00-4 type "Caster" (Ingen gummidekk)
- Variabel bredde bakhjul (40cm ~ 63,5cm)
- Minimum snuradius : 134.62 cm
- Batteri : DC24V, 12AH Elektrolytt ledningsbatteri (innkapslet type) ■ Nøkkel (3)
- Grepsbasert gassregulering (0-posisjon automatisk uttrekkbar)
- Forover/bakover kjørebryter
- Batteriindikasjon
- Hurtig ladefunksjon : (ladetid : 10 timer)
- Lader : (inn) 100V ~ 240V / 50 ~ 60Hz (ut) DC29V 1.7A
- Driftstemperatur : 0° C ~ 40° ■ Produktet er produsert i Kina

Komponenter

- | | | |
|--------------------------------|------------------------------------|---------------------------|
| ① Hovedramme | ⑨ Bremsewire | ⑭ Strømledning |
| ② Lasteramme | ⑩ Bremsecaliper | ⑮ Batteri |
| ③ Ramme for bakhjul (2) | ⑪ Bremseskive | ⑯ Kontrollenhet |
| ④ Hendelramme | ⑫ Strømbryter | ⑰ Håndtak |
| ⑤ Lukkemekanisme | ⑫ Hastighetskontroll | ⑱ Hovedbrettramme |
| ⑥ Fronthjul | Batteriindikator | ⑲ Høyre lastebrettramme |
| ⑦ Bakhjul (2) | ⑬ Forover/bakover betjeningsbryter | ⑳ Venstre lastebrettramme |
| ⑧ Bremsenhendel | | ㉑ Fremre lastebrettramme |
| • Strømsparingsfunksjon/Låsbar | | ㉒ Trillebårkasse |



PC010 · PC020 Konstruksjon

Lastebrett, 14101300



Trillebårkasse, 10021002

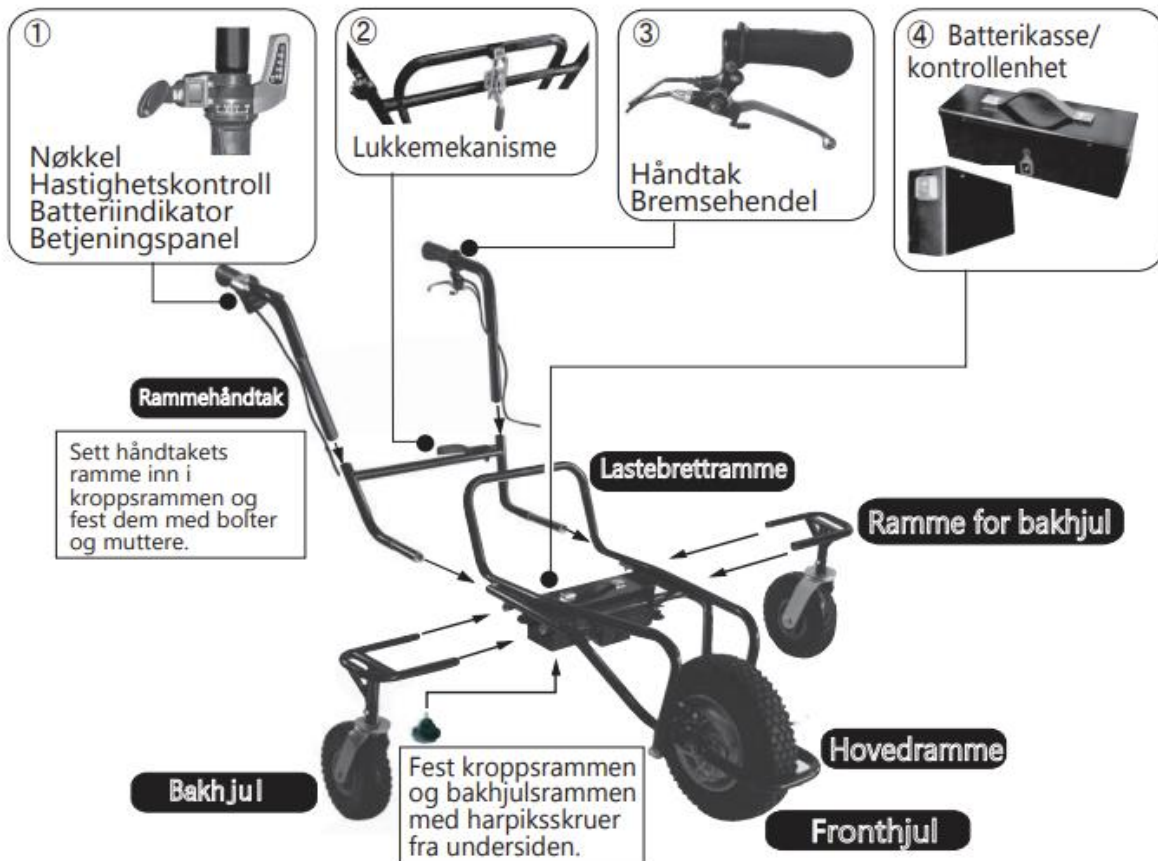


Hvordan montere produktet - del 1

Ved montering av dette produktet eller justering av bremsen, bruk det vedlagte skrujernet, skiftenøkkelen og to skrutrekkere. Hovedkomponentene i dette produktet er allerede montert for å lette monteringsprosessen. Vær forsiktig når du tar ut disse delene fra kartongen.

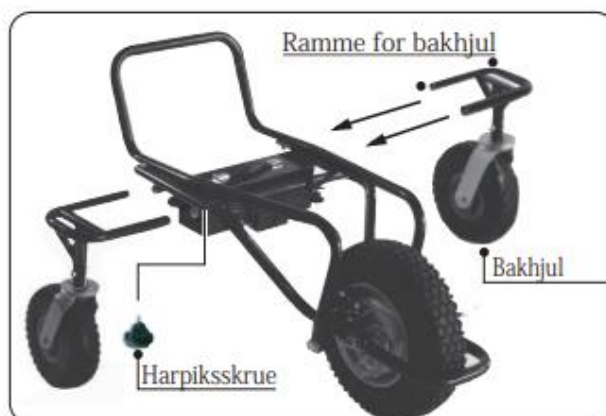
- ◇ Rammen, forhjulet, lastebrettrammen, selen, bremsekabelen og kontrolleren er allerede montert.
- ◇ ① · ② · ③ (ref. deleliste) er allerede montert på håndtaket.
- ◇ Bakhjulet er allerede relativt montert på bakhjulsrammen.
- ◇ Batteriet ④ er allerede montert på rammen

1. Sett rødmalte deler av "ramme for bakhjul" inn i hovedrammen, og fest dem med harpiksskruer underfra.
2. Sett inn håndtaket (allerede montert med ① · ② · ③) i hovedrammen og juster hullene på håndtaket med hull på hovedrammen. Fest dem deretter med bolter og muttere. Vær forsiktig så du ikke drar i ledningen eller wiren.
3. Høyden på håndtakene er justerbar for å møte dine preferanser. Unngå å trekke ledningen og wiren når du justerer høyden.
4. Juster hullene på bærerøret med hull på bærerammen, og fest dem med bolter og muttere. Bærebøtten skal festes til bærekarmen på samme måte.
5. Sett inn høyre, venstre og framre transportrørrammer i høyre side, venstre side og forsiden av rørholderne på hovedbrettrammen. Fest dem deretter med harpiksskruer.
6. Monteringsprosessen er fullført.

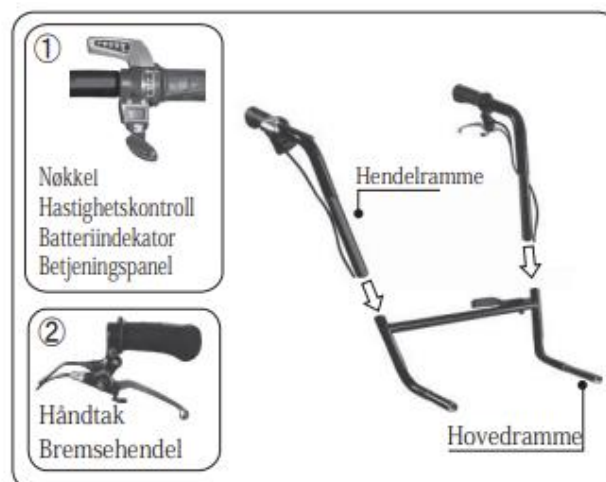
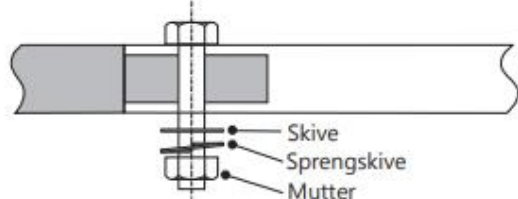


Hvordan montere produktet - del 2

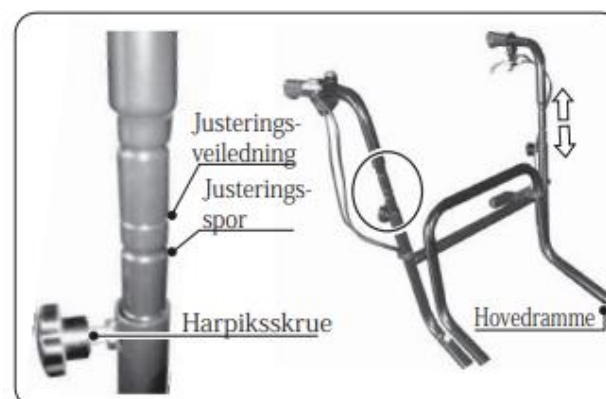
1. Monter ramme for bakhjul sammen med hovedrammen etter at bakhjulet er montert.
Sett inn rødmalte deler av bakhjulsrammen.



2. Monter hendelramme på hovedramme. For å holde hendelrammen til hovedrammen er det viktig at medfølgende skive, sprengskive og mutter benyttes. Stram mutter og bolt, men vær forsiktig så du ikke trekker i strømledningen.



3. Høyden på håndtaket kan justeres i tre trinn: 78,7 cm, 83,8 cm og 89 cm. Juster høyden og stram til med harpiksbolten.



4. Legg ledninger og wire inntil rammen slik at dette ikke ligger i spenn når produktet er i bruk.



Hvordan montere produktet - del 3

Fremgangsmåte for montering av lastebrett og trillebårkasse.

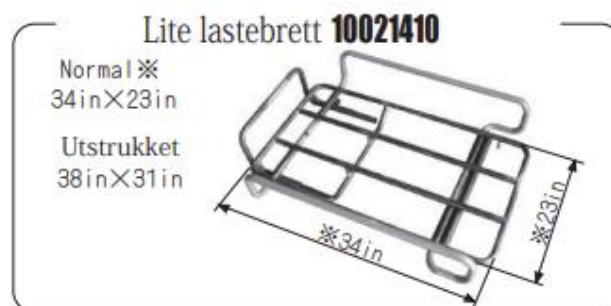


- Etter å ha fullført monteringen av hovedrammen, justeres hullene som er tilveiebrakt ved hovedbrettrammen relativt med hull som er tilveiebrakt ved lastebrettrammen, og fest dem med bolter og muttere.
- Sett ferdigmontert enhet inn i beholderen på bærekroppens hovedramme. Sikre rammen ved å stramme harpiksbolten.

Muligheter

6. Lite lastebrett

Monteringsmetode er den samme som vanlig lastebrett.



7. Bøtte

Det er to typer store bøtter. En ekstra ramme er nødvendig for å installere den største (200 liter).



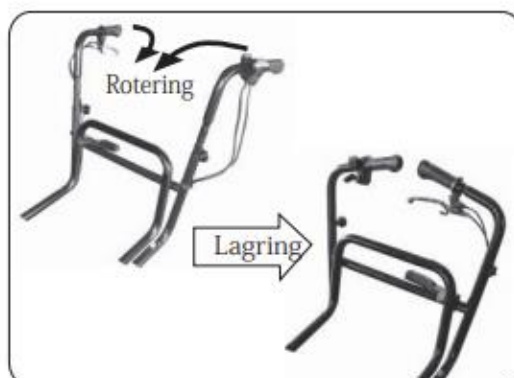
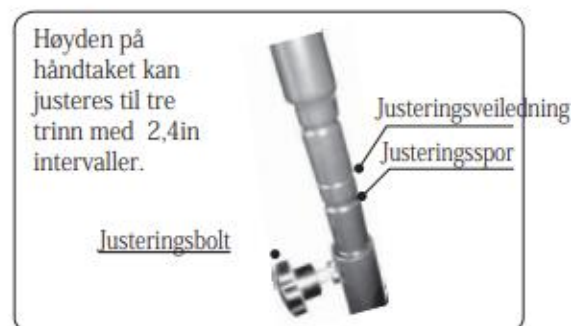
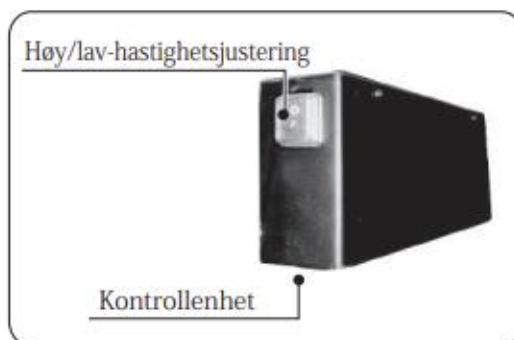
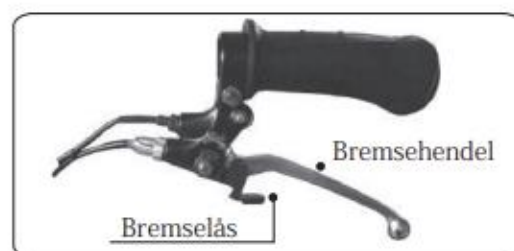
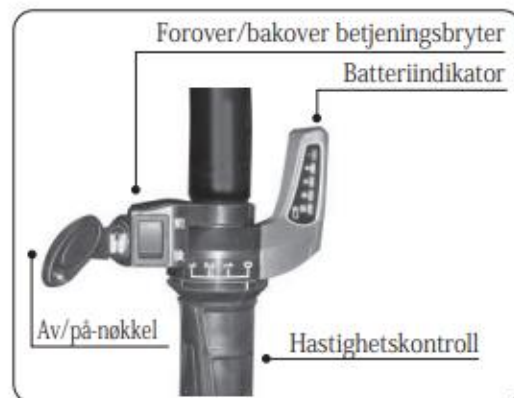
Ekstra ramme

10100310



Generell informasjon - del 1

- ① Vri om strømnøkkelen. Batteri-indikatoren lyser.
- ② Sjekk at forover/bakover betjeningsbryter fungerer.
_ Hastigheten til dette produktet vil kunne justeres via. en høyhastighets/lavhastighetsbryter på kontrollerenheten.
- ③ Ta tak i bremsespaken for å fjerne bremselåsen.
- ④ Hastighetskontrollen vil automatisk gå tilbake til 0 når du fjerner hånden eller forhjulet stopper.
- ⑤ Motorkraften vil kuttes når du holder bremsehendelen inne.
- ⑥ Hver gang du bytter mellom fremover- og bakover funksjon vil motoren stoppe, og sikkerhetsanordning blir aktivert. Start på 0 hastighetskontroll før du veksler mellom forover/bakover.
- ⑦ Dersom du ikke ønsker å bruke produktet må du alltid slå vri strømnøkkel i AV-modus.
- ⑧ Når du er ferdig med å bruke- og når du er borte fra dette produktet, må du alltid låse bremsen via. bremselåsen.
- ⑨ Høyden på håndtaket kan justeres i tre trinn: 78,7 cm, 83,8 cm og 89 cm. Juster høyden og stram til med harpiksbolten.
- ⑩ Du kan løsne venstre- og høyre festebolter for å justere hendelrammer innover.



Generell informasjon - del 2

⑪ Pass på at lukkemekanismen til lasten alltid er lukket når produktet er i bevegelse. Når du frigjør lukkemekanismen må lasten holdes for hånd. Løft lasteplattformen med en hånd på plattformen. Ikke stable ujevnt på fremre del av plattformen.

Dette kan føre til at lasten tipper.

Når du løfter lasteplattformen må du låse stoppet på bremsearmen.

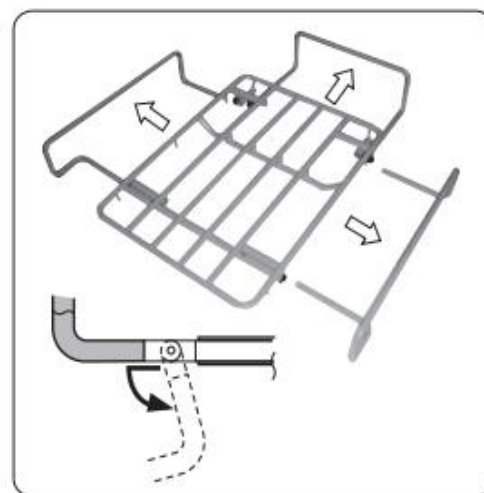
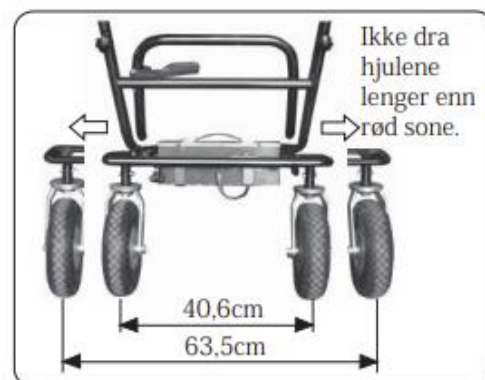
Når lasten er forspent mot håndtakssiden, er det større sannsynlighet for at forhjulet løftes opp i oppoverbakker.

Last alltid med jevn vekt foran og bak.

⑫ Bredden mellom bakhjulene kan justeres mellom 40,6 cm til 63,5 cm.

Når du ekspanderer avstanden mellom hjulene, må du ikke fjerne de røde delene av rammen fra ramme for bakhjul.

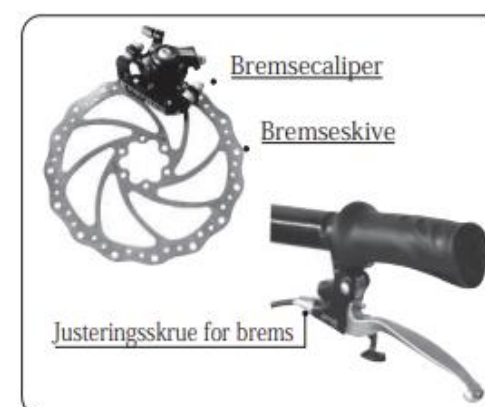
Ha lik avstand mellom venstre og høyre hjul og ramme for bakhjul.



⑬ Lastebrettrammen kan forlenges med ca. 10cm i front, venstre- og høyre side. Husk å sikre rammen med bolten. Rammene kan foldes ned. Ved folding av rammene skal dette gjøres i en tilstand hvor hengselet til bærerammen er ut av hovedrammens del. Stopp der den svarte malingsfargen på hovedrammen dekker lasterammen.

⑭ Forhjulet er et slangeløst dekk. Vennligst bruk lufttrykk mellom 250kpa-300kpa i dekket. Vennligst kontakt forhandleren dersom dekket punkteres for nytt dekk.

⑮ Vennligst juster lengden på wiren i bremsecaliperet, og still inn justeringsskruen på bremsehendelen. Vennligst kontakt forhandleren for å justere bremse-skiven og bremsecaliper dersom problemer oppstår.



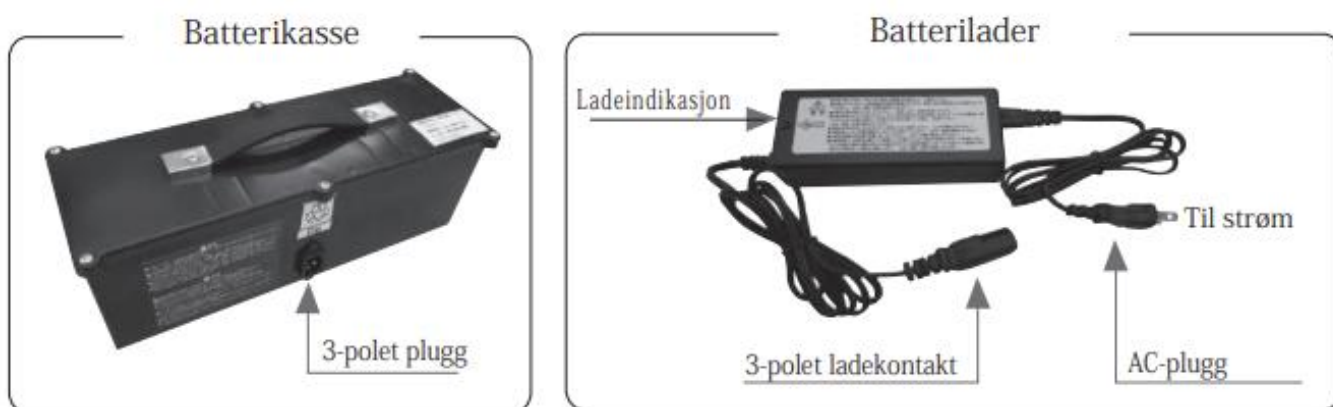
Generell informasjon - del 3

(2) Lading av batteri

- Lad batteriet til 100% før bruk.
- Lad kun batteriet med medfølgende lader.
- Etter kjøp av produktet må batteriet lades i 8 timer.
- Batteriet kan enten lades når det står montert på hovedrammen eller dersom batterikassen er løsnet derfra.
- Når du lader batteriet, sett ladepluggen i ladeporten på batteriet, og putt deretter støpselet i stikkontakten i strømuttaket (100V ~ 240V).

Den røde lysdioden lyser under batteriladningen, mens den grønne LED-lampen lyser når ladingen er fullført. Batteriet er fulladet i løpet av 10 timer.

- Batteriet vil selvutlades.
- Hvis spenningen på batteriet faller mye eller batteriet ikke lades riktig kan dette redusere batteriets ytelse og utladingen kan skje fortere.
- Lad opp batteriet en gang hver annen måned, selv om du ikke bruker den over lengre perioder.
- Hvis ladningen ikke er fullført etter 12 timer eller mer, laderen ikke lyser under lading eller det oppstår unormal varmeoppbygging i laderen må ladingen stoppes straks ved å dra ut laderens stikkontakt.
- Lading skal gjøres innendørs med god luftsirkulasjon og en temperatur mellom 0°C ~ 40°C.



Komponentnavn & delenummer

Fronthjul med bremseskive	10022000
Bakhjul	10021200
Bremsecaliper Bremsewire	10701001
Hastighetskontroll (Nøkkel · Batteriindikator · Gasshendel)	10707000
Forover/bakover betjeningsbryter	10704000
Bremsehendelenhet	10705000
Lukkemekanisme	10706000
Kontrollenhet	10710000
Batteri	10702000
Batterilader	10012000
Bolt (M8)	10023000
Bolt håndtak (M8)	10905000
Mutter håndtak (M8)	10901000
Sprengskive håndtak (M8)	10902000
Skive håndtak (M8)	10903000
Bolt lasteramme (lang)	10904000
Bolt lasteramme (kort)	10906000
Vingmutter (lasteplan & kasse)	10907000
Rundt bolt, kasse	10908000
	10909000

■ Garanti

Hvis mangel på materiale eller deler oppstår under montering av produktet du kjøpte reparerer vi/gir vi ut nye deler gratis i henhold til vilkårene som er oppført i denne garantien.

Garantien vil bli ugyldig i følgende tilfeller, selv i garantiperioden:

- Feil ved bruk, mishandling, remodellering og feil reparasjon.
- Dårlig vedlikehold av batteriet (ikke behandlet korrekt ihht. vedlagt veiledning).
- Skaden eller feilen på grunn av en ulykke eller en katastrofe etter kjøpet.
- Hvis det ikke er angitt innkjøpsdato, kundenavn og distributørens navn i denne manualen.

Reservedeler

Ta kontakt med forhandleren med delenummeret som er oppført i bruksanvisningen. Når du kontakter forhandleren din må du ha informasjon som modellnavn, serienummer og kjøpsdato tilgjengelig.